

ANNEXES

ANNEXE 1 : RÈGLES RELATIVES AU CALCUL DES PLACES DE STATIONNEMENT

DESTINATION DE LA CONSTRUCTION	AIRES DE STATIONNEMENT A PRÉVOIR
HABITAT	
<ul style="list-style-type: none"> • Appartement en immeuble collectif : <ul style="list-style-type: none"> - Studio - 2 pièces - 3 pièces - 4 pièces et plus • Groupe d'habitations • Maison individuelle hors lotissement • Lotissement à usage d'habitation • Foyer de personnes âgées • Logements localifs avec prêt aidé par l'état 	<ul style="list-style-type: none"> - 1 place par logement) - 1,5 places par logement) + 1 place banalisée pour 4 logements - 2 places par logement) - 2,5 places par logement) - 1 place par logement + 1 place banalisée pour 2 logements - 2 places par logement - 2 places par logement dont 1 au moins sur lot individuel, plus 1 place banalisée pour 4 logements - 1 place pour 5 logements - aucune place n'est imposée
ACTIVITÉS	
<ul style="list-style-type: none"> • Établissement industriel ou artisanal • Entrepôt • Commerces de <ul style="list-style-type: none"> - moins de 150 m² - de 150 à 300 m² - plus de 300 m² de surface de vente • Bureau - services • Hôtel restaurant 	<ul style="list-style-type: none"> - 30% de la surface hors oeuvre brute - 30% de la surface hors oeuvre brute - pas de minimum - minimum de 3 places par 100 m² de surface de vente - maximum 1,5 fois la SHON des bâtiments commerciaux avec un minimum de 8 ou 10 places par 100 m² de surface de vente réalisée - 60% de la surface hors oeuvre nette - 1 place pour 10 m² de salle de restaurant. - 1 place par chambre
ÉQUIPEMENTS	
<ul style="list-style-type: none"> • Établissement d'enseignement du 1^{er} degré • Établissement d'enseignement du 2^{ème} degré * • Établissement hospitalier et clinique • Piscine - Patinoire * • Stade - Terrain de sports * • Salle de spectacle, de réunions * • Lieu de culte 	<ul style="list-style-type: none"> - 1 place par classe - 2 places par classe * - 100% de la surface hors oeuvre nette - 50% de la surface hors oeuvre brute - 10% de la surface du terrain - 1 place pour 5 personnes assises - 1 place pour 15 personnes assises

• cinémas	- 1 place pour 3 fauteuils dans le respect de l'emprise maximale prévue à l'article L.421-3 du code de l'urbanisme
• Autres lieux recevant du public	- 50% de la surface hors oeuvre nette

**non comprises les aires spécifiques à prévoir pour les 2 roues.*

Il convient de compter 25 m² pour une place de stationnement, y compris les voies de circulation, sauf pour les places réservées au stationnement des véhicules des personnes à mobilité réduite qui doivent être prévues conformément à la réglementation en vigueur (voir page suivante).

Les places de stationnement des automobiles réservées aux personnes à mobilité réduite

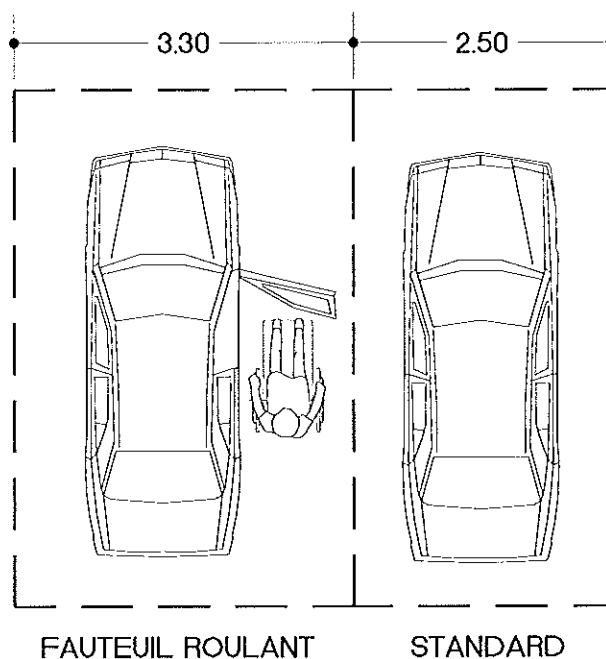
INSTALLATIONS NEUVES OUVERTES AU PUBLIC

Un emplacement de stationnement est réputé aménagé lorsqu'il comporte une bande d'accès latérale :

d'une largeur de 0,80 m,
libre de tout obstacle,
protégée de la circulation,
sans que la largeur totale de l'emplacement ne puisse être inférieure à 3,30 m.

Les emplacements réservés sont signalisés.

Le nombre de places est de 1 par tranche de 50 places, ou fraction de 50 places.



INSTALLATIONS EXISTANTES OUVERTES AU PUBLIC

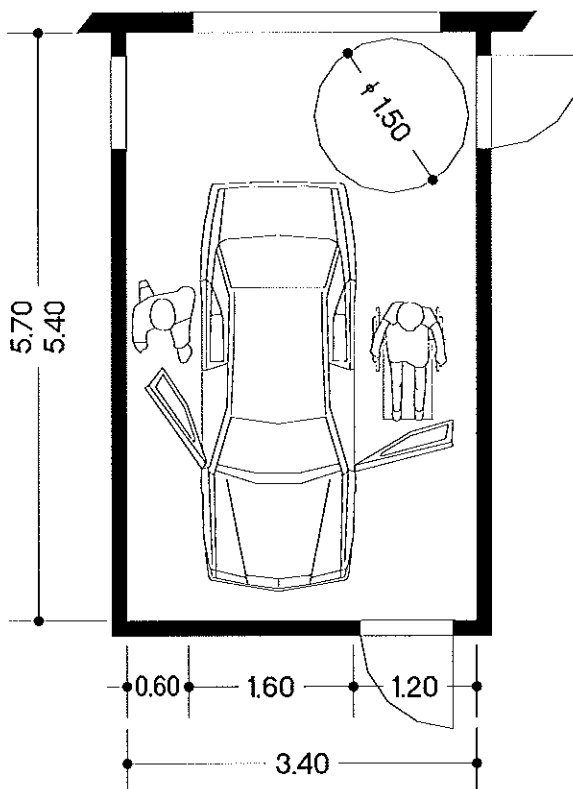
Le nombre de places à aménager sur le parc existant doit être déterminé en fonction de la ou des installations qu'il dessert, sans qu'un ratio fixe soit applicable.

BÂTIMENTS D'HABITATION COLLECTIFS NEUFS

Le pourcentage minimum des places de stationnement d'automobile destinées aux habitants et aux visiteurs, qui doivent être accessibles aux personnes handicapées, est fixé à 5%.

Ces places de stationnement à l'intérieur, sont dites adaptables, si après des travaux simples, elles peuvent satisfaire aux exigences suivantes :

La bande d'accès latérale prévue à côté des places de stationnement d'automobile aménagées, doit avoir une largeur d'au moins 0,80 m sans que la largeur totale de l'emplacement ne puisse être inférieure à 3,30 m.



ANNEXE 2 : QUELQUES DEFINITIONS

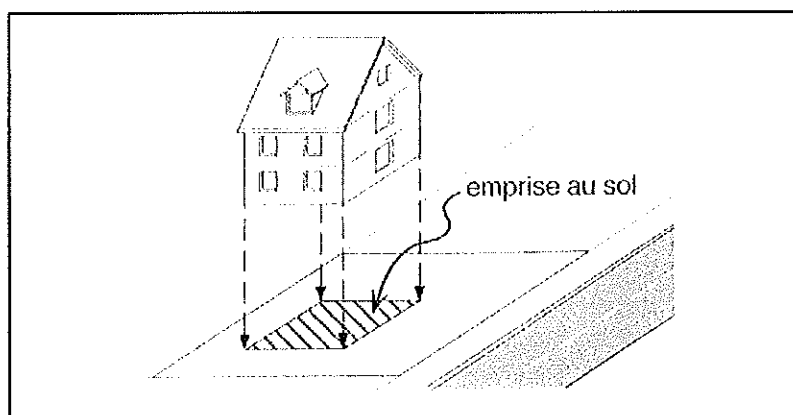
Annexe : construction accolée à la construction principale.

Dépendance : construction détachée de la construction principale (abri de jardin, garage, remise,...)

Acrotère : saillie verticale d'une façade, au-dessus du niveau d'une toiture-terrasse, ou d'une toiture à faible pente pour en masquer la couverture.

Égout du toit : partie inférieure d'un versant de toit situé en surplomb d'un mur.

Emprise au sol : L'emprise au sol, éventuellement fixée aux articles 9 des règlements de zone, est le rapport entre la surface obtenue par projections verticale sur un plan horizontal de toutes parties de construction constitutives de surface hors œuvre brute (à l'exclusion des surfaces complètement enterrées ne dépassant pas le terrain naturel et des éléments en saillies surajoutées au gros œuvre) et le terrain (parcelle ou ensemble de parcelles) intéressée par le projet de construction.



Faîte : sommet d'une construction

Hauteur Maximale absolue : La hauteur maximale, fixée aux articles 10 des différentes zones, est la différence d'altitude admise entre tout point de la construction et sa projection verticale sur le sol naturel, tel qu'il apparaît au relevé altimétrique effectué avant tous travaux (et notamment de fouilles ou de remblais).

Lorsque le terrain naturel est en pente, la cote moyenne du terrain naturel par tranche de 10 mètres environ, au droit des façades et pignons, sera prise en considération comme référence.

Toutefois, dans le cas de plans d'aménagements approuvés (lotissements...), d'autres points singuliers de nivellement pourront servir de référence tel que fil d'eau de la voie desservant l'immeuble par exemple.

Coefficient d'Occupation des Sols : c'est le rapport exprimant la surface de plancher hors œuvre nette (en mètres carrés) susceptibles d'être construite par mètre carré de terrain.

SHOB : la Surface Hors Œuvre Brute d'une construction est la somme des surfaces de plancher de chaque niveau de la construction (y compris l'épaisseur des murs).

SHON : La Surface Hors Œuvre Nette d'une construction est égale à la Surface Hors Œuvre Brute de cette construction après déduction :

- a) Des surfaces de plancher hors oeuvre des combles et des sous-sols non aménageables pour l'habitation ou pour des activités à caractère professionnel, artisanal, industriel ou commercial ;
- b) Des surfaces de plancher hors oeuvre des toitures-terrasses, des balcons, des loggias, ainsi que des surfaces non closes situées au rez-de-chaussée ;
- c) Des surfaces de plancher hors oeuvre des bâtiments ou des parties de bâtiments aménagés en vue du stationnement des véhicules ;
- d) Dans les exploitations agricoles, des surfaces de plancher des serres de production, des locaux destinés à abriter les récoltes, à héberger les animaux, à ranger et à entretenir le matériel agricole, des locaux de production et de stockage des produits à usage agricole, des locaux de transformation et de conditionnement des produits provenant de l'exploitation ;
- e) D'une surface égale à 5% des surfaces hors oeuvre affectées à l'habitation telles qu'elles résultent le cas échéant de l'application des a, b, et c ci-dessus. Sont également déduites de la surface hors oeuvre dans le cas de la réfection d'un immeuble à usage d'habitation et dans la limite de cinq mètres carrés par logement les surfaces de planchers affectées à la réalisation de travaux tendant à l'amélioration de l'hygiène des locaux et celles résultant de la fermeture de balcons, loggias et surfaces non closes situées en rez-de-chaussée.

Unité foncière : ensemble de parcelles contiguës appartenant à un même propriétaire.

Voies et emprises publiques (articles 6 des zones)

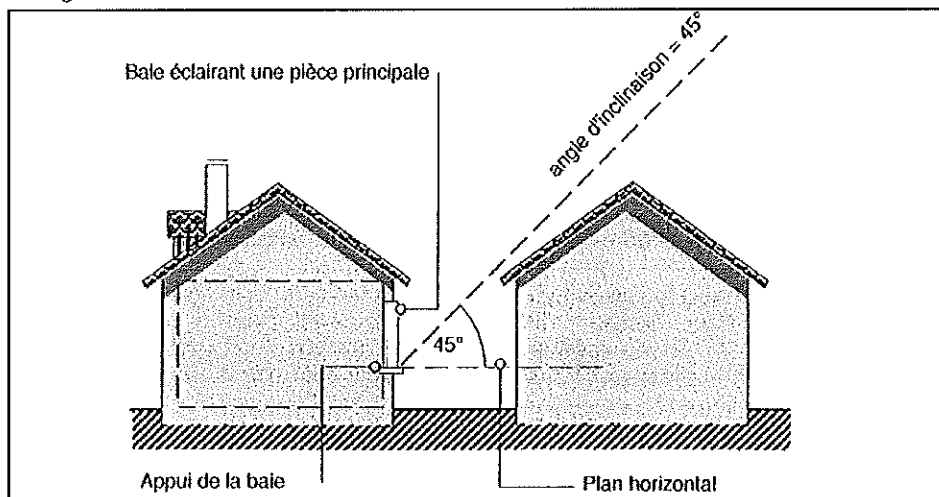
Voies : il s'agit des voies publiques ou privées ouvertes à la circulation publique (donc y compris les voies des lotissements privés ainsi que des chemins ruraux).

Les chemins d'exploitation, n'étant pas ouverts à la circulation publique ne sont pas des voies au sens du code de l'urbanisme. Ce sont les dispositions des articles 7 qui s'appliquent pour les constructions et installations à implanter le long de ces chemins.

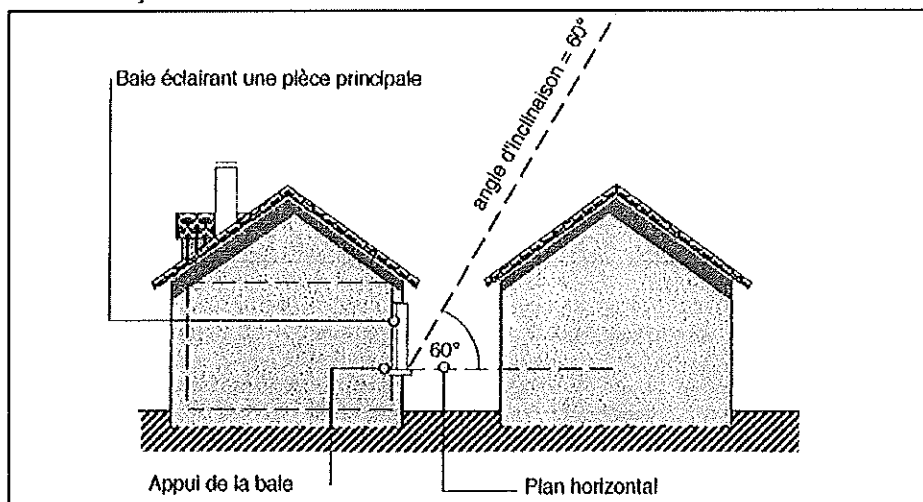
Emprises publiques : aires de stationnement, places, jardins publics, emplacements réservés, ...

ANNEXE 3 : RÈGLES RELATIVES À L'IMPLANTATION DES CONSTRUCTIONS LES UNES PAR RAPPORT AUX AUTRES SUR UNE MÊME PROPRIÉTÉ (ARTICLES 8)

Cas général



Cas de la façade la moins ensoleillée à condition que la moitié au plus des pièces principales prenne jour sur cette façade



ANNEXE N°4 : LE TRAITEMENT PAYSAGER DES HAIES PLANTÉES OU NON SUR TALUS

Le traitement paysager des haies plantées ou non sur talus

Les tableaux ci-après indiquent quelques exemples d'essences à utiliser pour réaliser les séquences de végétaux des haies bocagères et leur mode de conduite. Les plantations de feuillus variés caducs et persistants devront être en continuité avec la végétation voisine. On évitera de constituer une haie monospécifique, uniforme comme un mur.

2. La composition d'une haie vive plantée ou non sur talus

La composition de base d'une haie vive, plantée ou non sur talus est la suivante :

haie libre : 2/3 caduque, 1/3 persistante

- Des arbres menés en haut jet principaux et intermédiaires.

Ils constitueront l'ossature de base de la haie. On veillera à installer des arbres à croissance rapide (haut jet intermédiaire) dont le rôle est de garnir plus rapidement la haie, laissant plus d'espace aux arbres de haut jet principaux (à croissance plus lente). Ils seront espacés de 8 à 12m.

- Des arbres menés en taillis ou cépées, de taille moyenne ou à croissance lente, permettront de garnir les espaces laissés entre les arbres de haut jet.

- Des arbustes buissonnants caducs et persistants, de grandes et petites tailles, qui auront pour fonction de combler la base de la haie et les espaces non garnis par les arbres menés en cépée.

Cf. exemple de composition ci-contre.

1. Les principes généraux pour toutes plantations

Les nouvelles plantations auront pour fonction de recréer une ambiance intime bocagère, d'insérer les constructions dans le paysage naturel et donc de constituer l'arrière plan végétal de l'architecture, de jouer le rôle d'écran phonique et visuel grâce aux plantations massives et abondantes et de matérialiser visuellement les limites du parcellaire et donc de recréer des lignes de force dans le paysage.

Pour obtenir une meilleure reprise de la végétation et un effet visuel important, les végétaux utilisés devront suivre plusieurs principes :

- être en priorité des espèces du pays, bien adaptées au climat et au sol ;

- associer plusieurs essences végétales. Leur composition initiera dans leur principe les associations végétales des haies naturelles et des lisières de la région ;

- avoir une couverture du sol au moins pendant 3 années, par paillage naturel (panneaux de fibres végétales, écorces, compost).

L'association de plusieurs essences constituant un écran végétal donne :

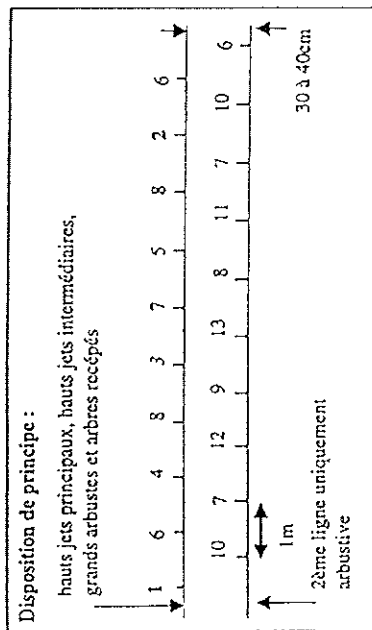
- une meilleure harmonie paysagère. L'association de végétaux permet de varier les teintes et une meilleure intégration dans le paysage environnant.

- un meilleur garnissage. Les espèces se complètent entre elles d'où une protection plus rapide et plus efficace. Les arbustes buissonnants assureront la protection de la base de la haie.

- une meilleure résistance aux maladies et aux parasites. Ainsi, si une espèce végétale est atteinte et disparaît, les autres plus résistantes occuperont l'espace. Le mélange des essences permet d'éviter une contamination rapide.

Exemple de la composition d'une haie sur talus :

Végétaux pour une haie : 2/3 caduque, 1/3 persistante



Arbres de hauts jets principaux :

- 1- Chêne pédonculé
- 2- Merisier

Arbres de hauts jets intermédiaires :

- 3- Alisier torminal

Arbustes de grandes tailles à mener en taillis sur souche :

- 4- Châtaignier
- 5- Charme commun
- 6- Sureau noir
- 7- Noisetier
- 8- Troène commun
- 9- Houx

Arbustes de petites tailles :

- 10- Genêts à balai
- 11- Fragon
- 12- Viorne lantana
- 13- Prunellier

Arbres de grande taille conduits en haut jet

espèces	Feuillage	Forme possible	Hauteur à l'âge adulte	Vitesse de croissance
Théâtre pédonculé <i>Quercus pedunculata</i>	Caduc, Mar.	HJ, HJI	15 à 20m	Moyenne
Châtaignier <i>Castanea sativa</i>	Caduc	HJ, HJI, C	15 à 20m	Moyenne
Hêtre commun <i>Fraxinus excelsior</i>	Caduc	HJ, C	15 à 20m	Rapide
Aérisier <i>Prunus avium</i>	Caduc	HJ, HJI	12 à 17m	Rapide
Alisier torminal <i>Sorbus torminalis</i>	Caduc	HJI	10 à 15m	Moyenne
Charme commun <i>Carpinus betulus</i>	Caduc	HJI, C, GA	10 à 15m	Moyenne

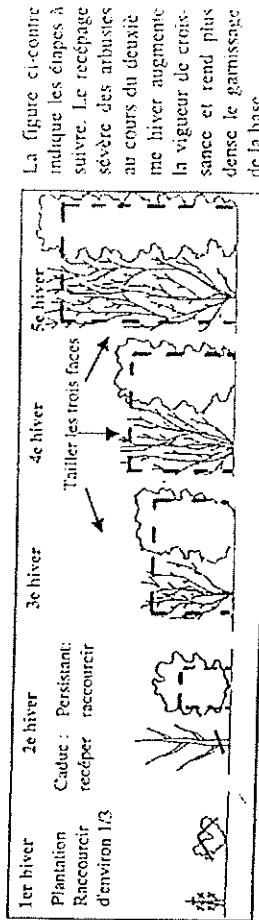
Arbustes de grande taille	Feuillage	Hauteur à l'âge adulte	Vitesse de croissance
spèces			
Aubépine monogyne <i>Crataegus monogyna</i>	Caduc	4 à 8 m	Rapide
Noyselet <i>Corylus avellana</i>	Caduc	2 à 6 m	Rapide
Arceau noir <i>Sambucus nigra</i>	Caduc	3 à 6 m	Rapide
Lierre <i>Hedera helix</i>	Persistant	2 à 8 m	Moyenne
Ronce commun <i>Ligustrum atroviride</i>	Semi-Persistant	2 à 4 m	Rapide

Arbustes de petite taille	Feuillage	Hauteur à l'âge adulte	Vitesse de croissance
spèces			
Cornouiller mâle <i>Cornus mas</i>	Caduc	1 à 2 m	Moyenne
Fusain d'Europe <i>Evonymus europaeus</i>	Caduc	1 à 4 m	Rapide
Saule <i>Prunus spinosa</i>	Caduc	1 à 4 m	Moyenne
Liane laniflore <i>Viburnum lantana</i>	Semi-Persistant	1 à 2 m	Moyenne
Liane obovate <i>Viburnum opulus</i>	Caduc	1 à 4 m	Rapide

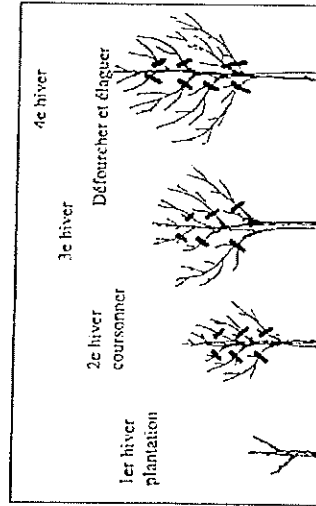
Légende:
HJ : Haut Jet
HJI : Haut Jet Intermédiaire
C : Cépée
GA : Grand Arbristic
Vitesse de croissance :
Rapide : plus de 60 cm/an
Moyenne : de 20 à 60 cm/an
Faible : moins de 20 cm/an

Arbustes de petite taille à feuillage persistant			
Espèces	Feuillage	Hauteur à l'âge adulte	Vitesse de croissance
Ajonc d'Europe <i>Ulex europaeus</i>	Persistant	1 à 2 m	Moyenne
Fragon <i>Ruscus aculeatus</i>	Persistant	0,5 à 1 m	Lente
Genêt à balais <i>Sarothamnus scoparius</i>	Persistant	1 à 2 m	Rapide

Conduite d'une haie libre :

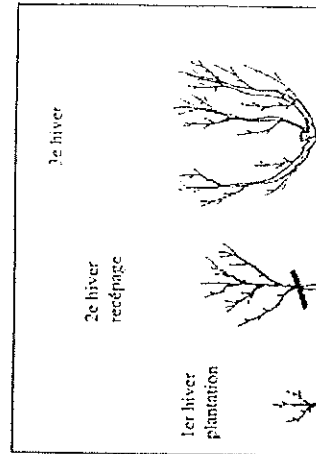


Conduite d'un arbre en haut jet



Couronner : tailler à 15 à 25 cm du tronc les peusses de l'année.
Défourcher : conserver un axe central.

Formation d'une cépée sur souche



Élaguer : tailler au ras du tronc 3 à 4 anciennes couronnes en remontant progressivement.
Recépage : tailler le plant à une quinzaine de cm au-dessus du sol, de manière à laisser repartir plusieurs branches.